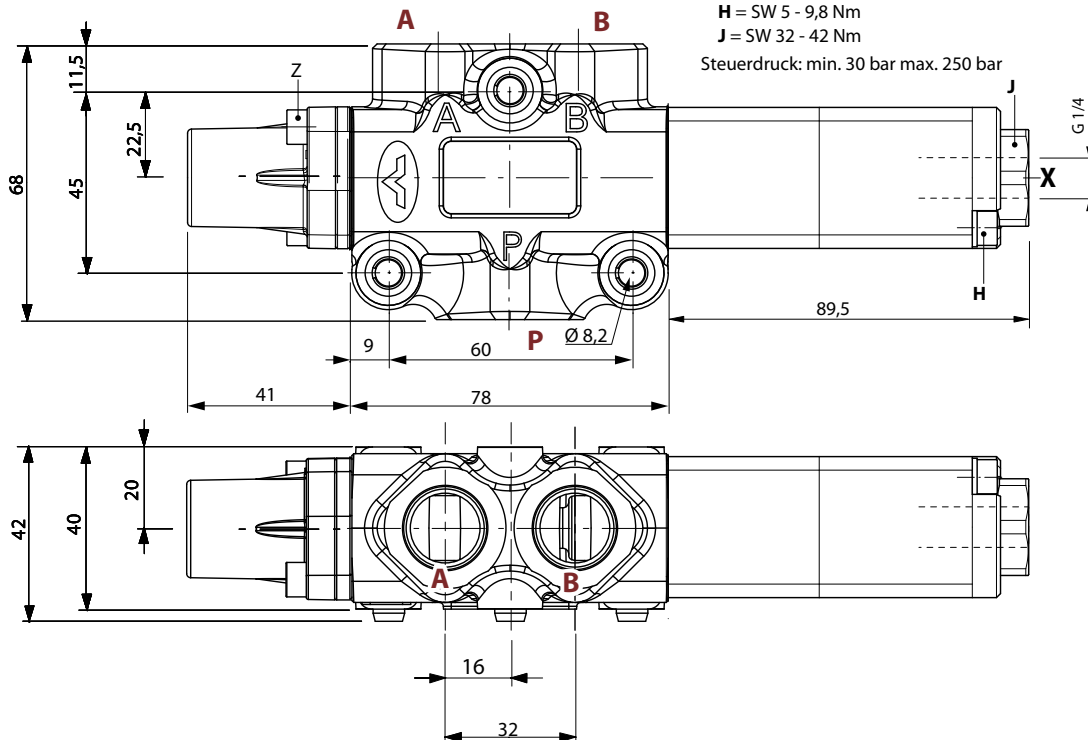
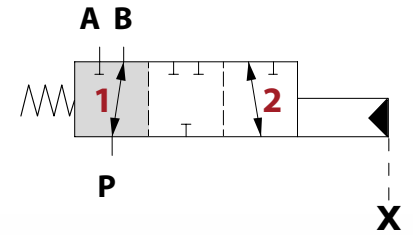


Best. Nr. 254-130-02600

Hersteller Code	122074080
Bezeichnung	DF5/3B17YMEIA2
Funktion	3/2-Wege Umschaltventil
Anschlussgrößen	G 3/8" BSP (P + A + B)
Betätigung 1	hydraulisch betätigt ON/OFF - Steuerdruck 30 - 250bar - auf Seite von Anschluss "B"
Betätigung 2	-
Positionierer	federrückstellend in Schaltstellung 1 mit verstärkter Feder - auf Seite von Anschluss "A"
Schaltstellung 0	-
Schaltstellung 1	P + B verbunden und A gesperrt
Schaltstellung 2	P + A verbunden und B gesperrt
Schaltüberdeckung	positiv
Max. Arbeitsdruck	315 bar
Nominale Durchflussmenge	60 l/min
Maximale Viskosität	400 cSt
Minimale Viskosität	12 cSt
Empfohlener Viskositätsbereich	15 - 75 cSt
Dichtungsmaterial	NBR
Umgebungstemperatur	-40 °C - 60 °C
Interne Leckage bei $\Delta p = 100$ bar	5 ccm/min
Max. Verschmutzungsgrad	21/19/16 - ISO 4406
Zolltarifnummer	84812010
Ursprungsland	EU
Gewicht	1,68 kg
Zusatzinformation	



Schlüsselweite und Anzugsdrehmoment

H = SW 5 - 9,8 Nm

J = SW 32 - 42 Nm

Steuerdruck: min. 30 bar max. 250 bar